

ARISTO[®]

aluminium
profile system

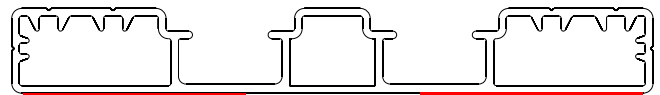
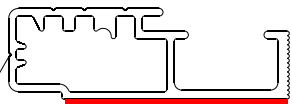
Инструкция по сборке двери системы NOVA

1 Подготовьте фрагменты с зеркалом перед сборкой двери.

- наклейте двухсторонний скотч толщиной до 0,8 мм на профиль
- зафиксируйте узкие и широкие профили (СКРУ0505, СКРУ0651) на зеркале/стекле, предварительно нанеся праймер
- стяните профили уголками (АНV16-06)

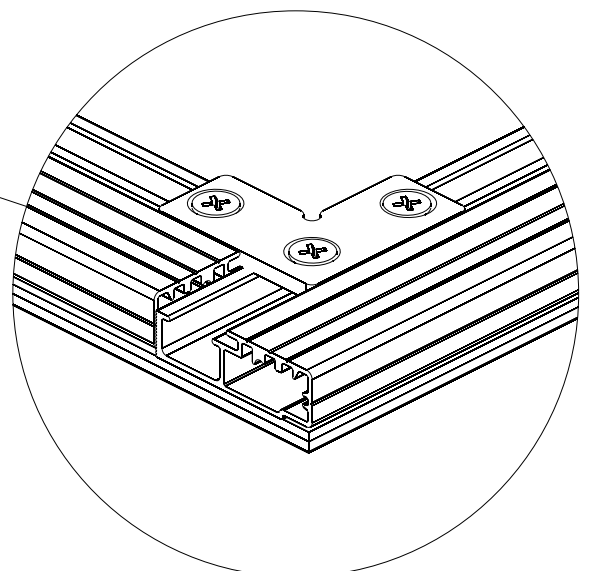
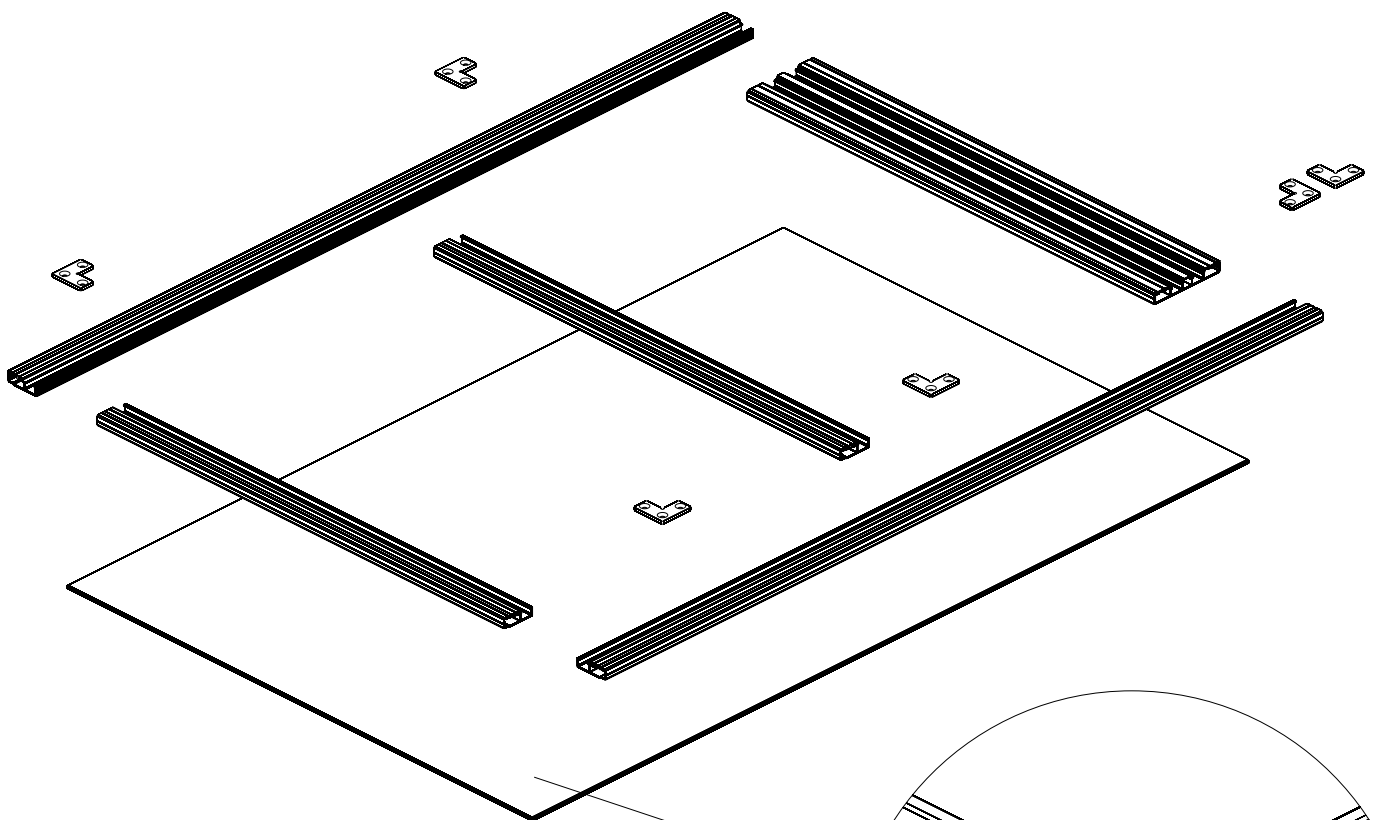
Узкий профиль (СКРУ0505)

Широкий профиль (СКРУ0651)



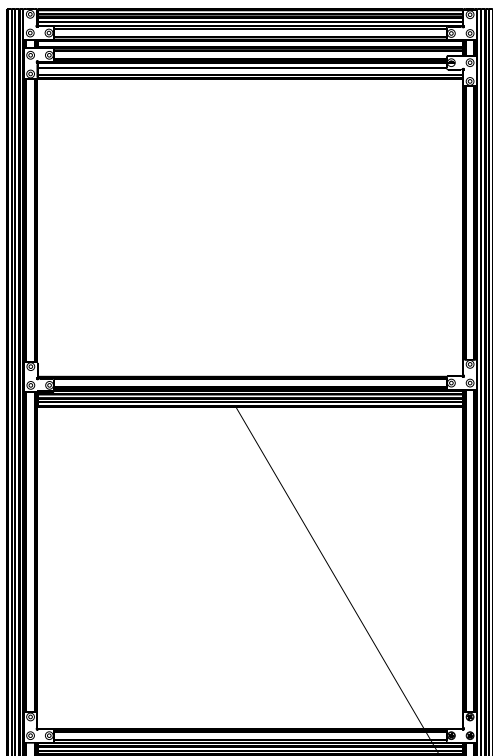
Скотч

Внешняя сторона профиля

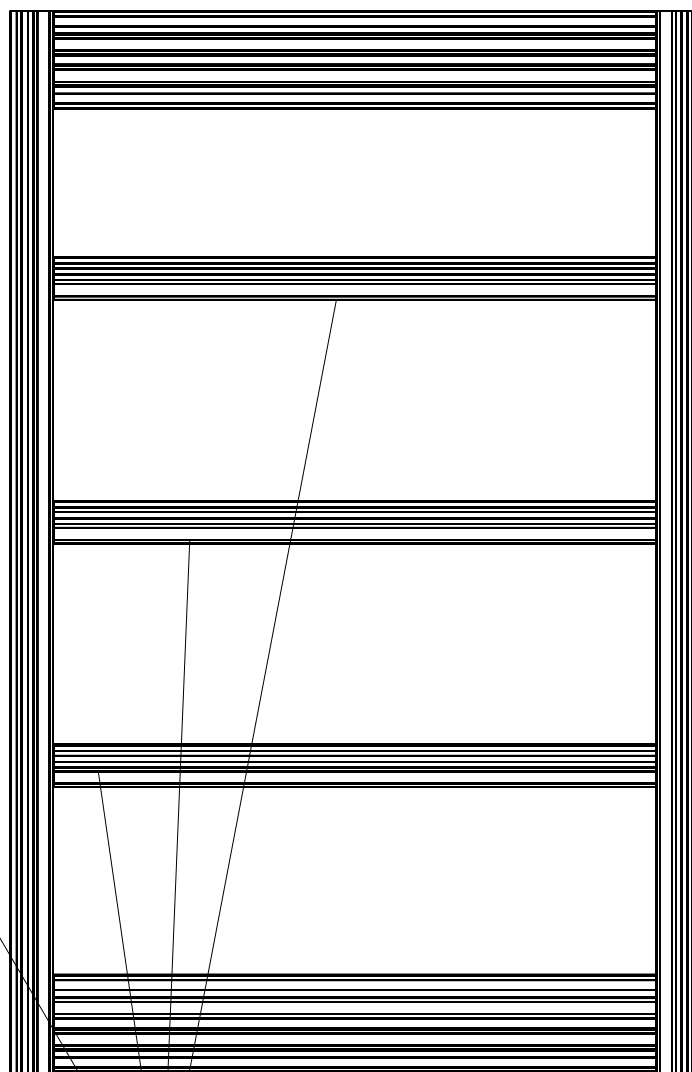


Варианты зеркальных фрагментов

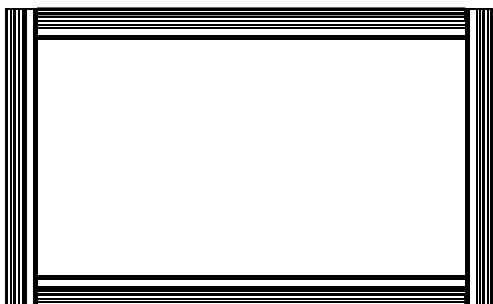
Верхняя вставка двери



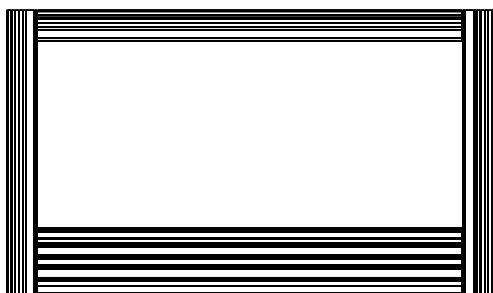
Вставка в дверь полностью из зеркала/стекла



Средняя вставка двери



Нижняя вставка двери



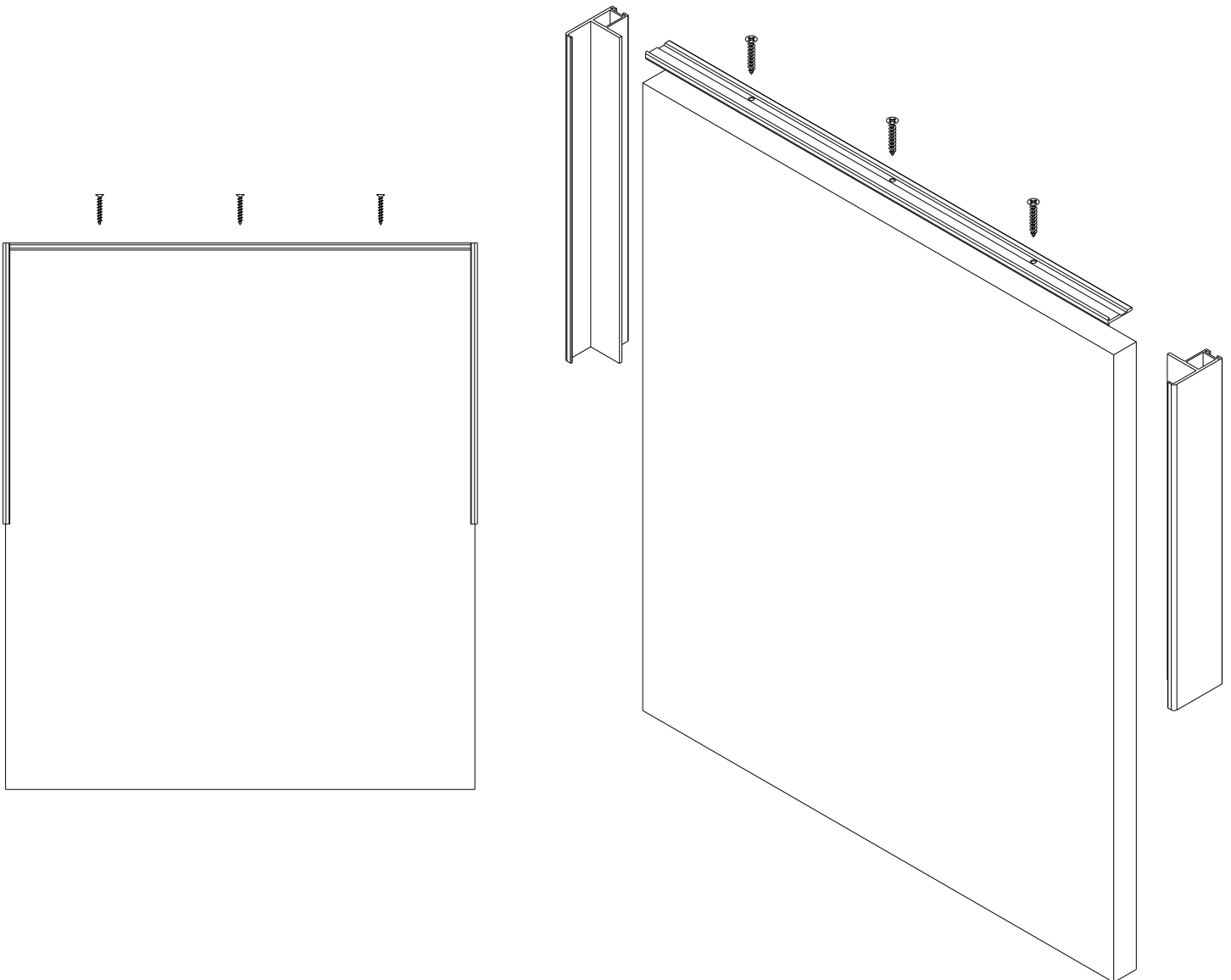
Дополнительный узкий профиль

Примечание:

Необходимо устанавливать дополнительный узкий профиль при высокой вставке:

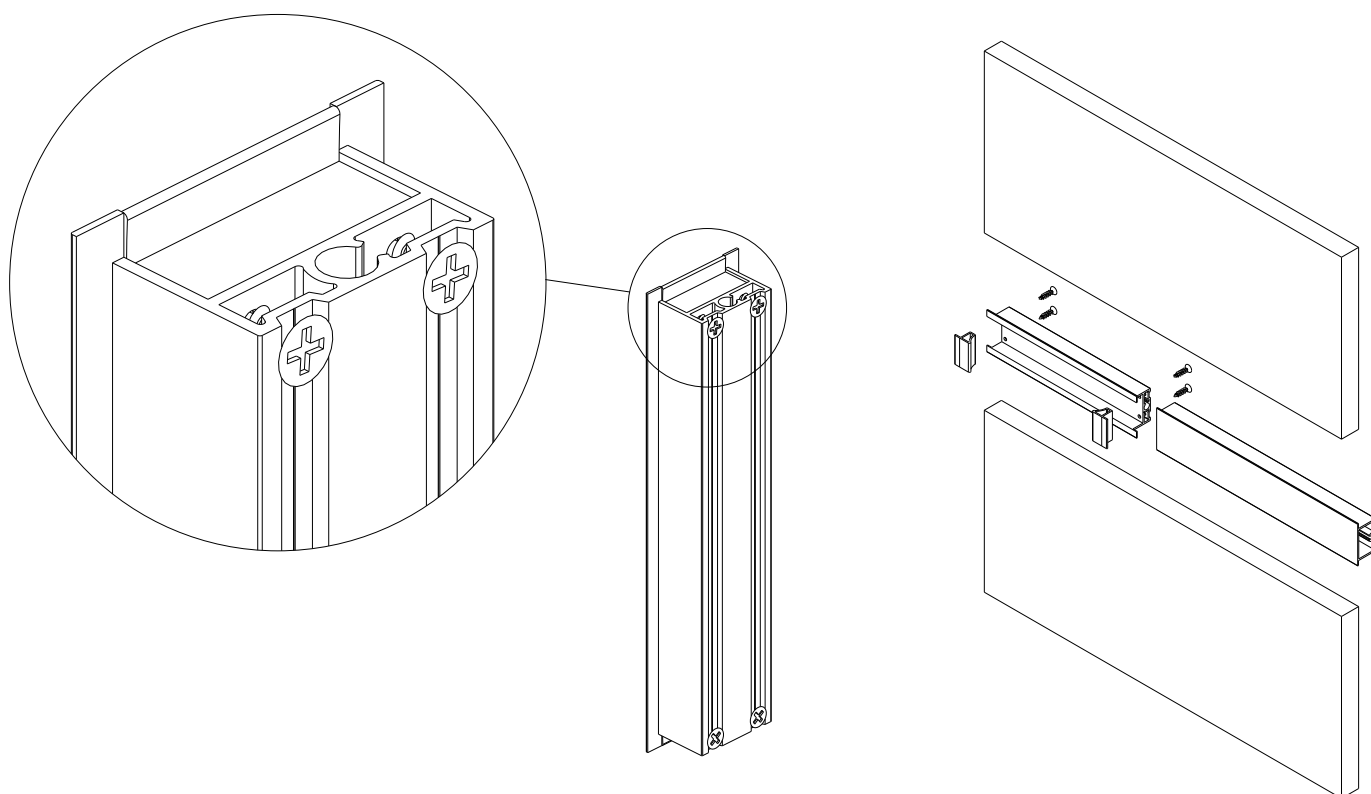
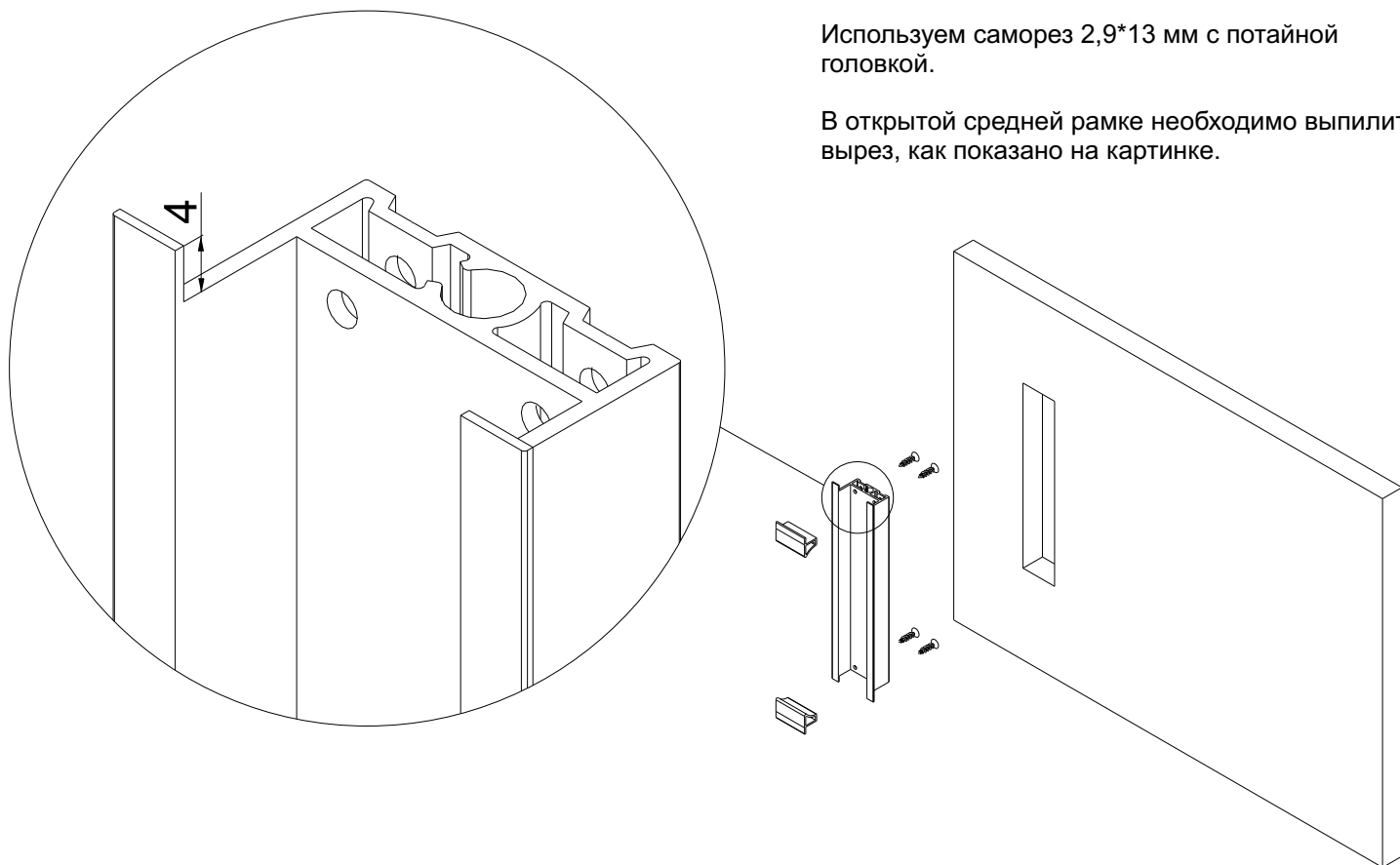
1000 - 1500 - один дополнительный профиль
1500 - 2000 - два дополнительных профиля
свыше 2000 - три дополнительных профиля

- 2 Произведите подготовку комплектующих двери нужного размера: распил наполнения, нарезку профиля.
- 3 Предварительно, произведя разметку, просверлите отверстия:
- на горизонтальных узких профилях по центру паза $\varnothing 3$ мм с интервалом 300-500 мм для саморезов
 - на тыльной стороне вертикального профиля вдоль риски $\varnothing 4$ мм с интервалом 300-500 мм для саморезов
 - на профилях для крепления роликов и кронштейнов на месте установки
- 4 Закрепите горизонтальный узкий профиль на соответствующие детали полотна саморезами (2,9*19 мм), исключая зазоры между лицевой стороной панели и профилем. Для точного позиционирования рекомендуется на обе боковые поверхности панелей предварительно установить небольшие отрезки вертикальных профилей.



5 Установите предварительно собранные ручки.
Варианты ручек:

- в полотно мебельной плиты: в прямоугольное отверстие в панели, отфрезерованное под размер ручки
- в среднюю рамку: установка ручки совместно с широким закрытым средним профилем

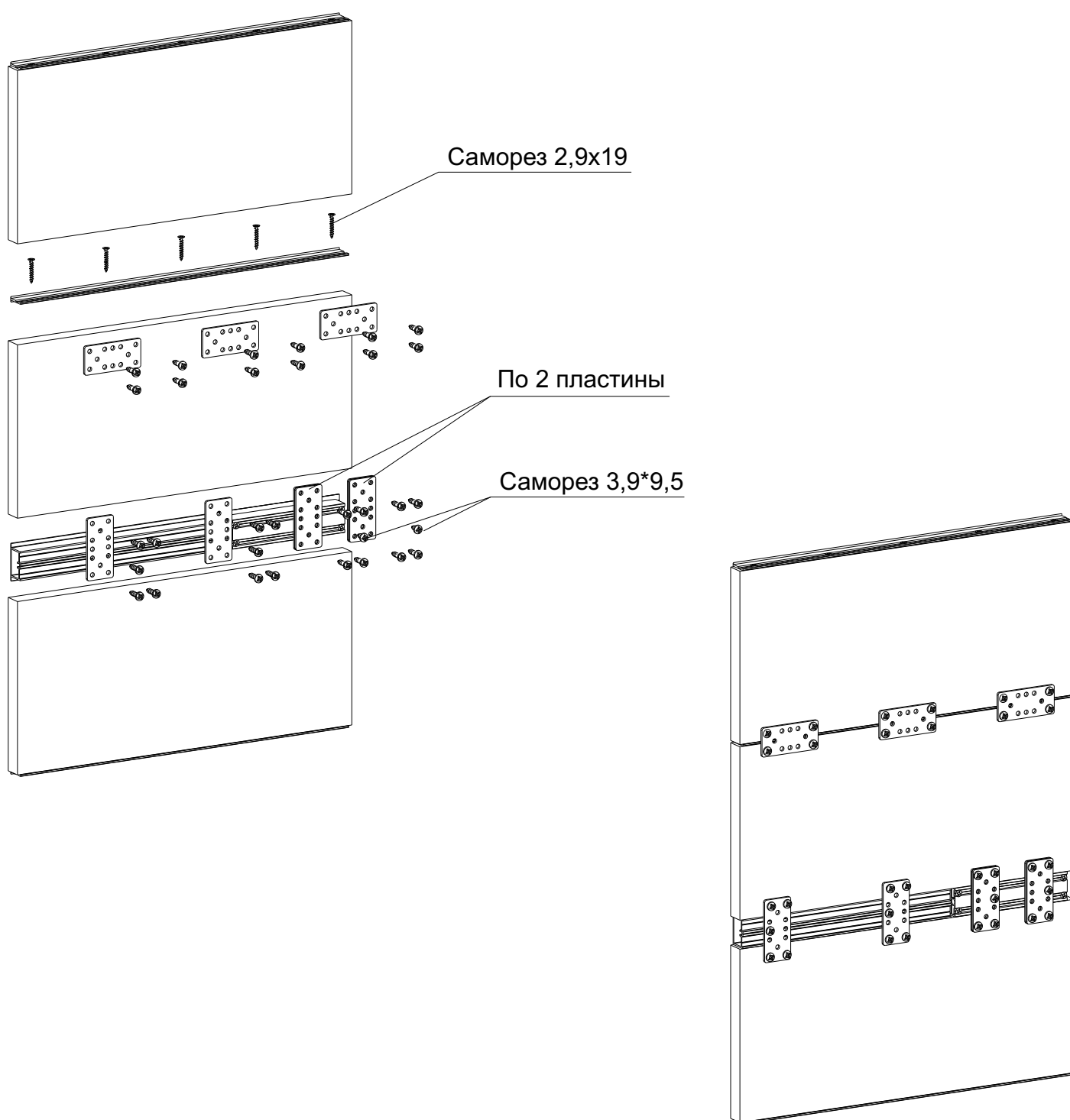


6 Для соединения деталей полотна двери используйте соединительную пластину (ANV16-05) с интервалом 300-400 мм.

- плотно соединив торцы полотен наполнения, скрепите их соединительной пластиной с помощью саморезов (3,9*16 мм)
- при установке пластины на тыльную сторону широких средних профилей, также стяните элементы между собой саморезами в центре профиля
- для вставки с зеркалом/стеклом используйте саморез 3,9x9,5

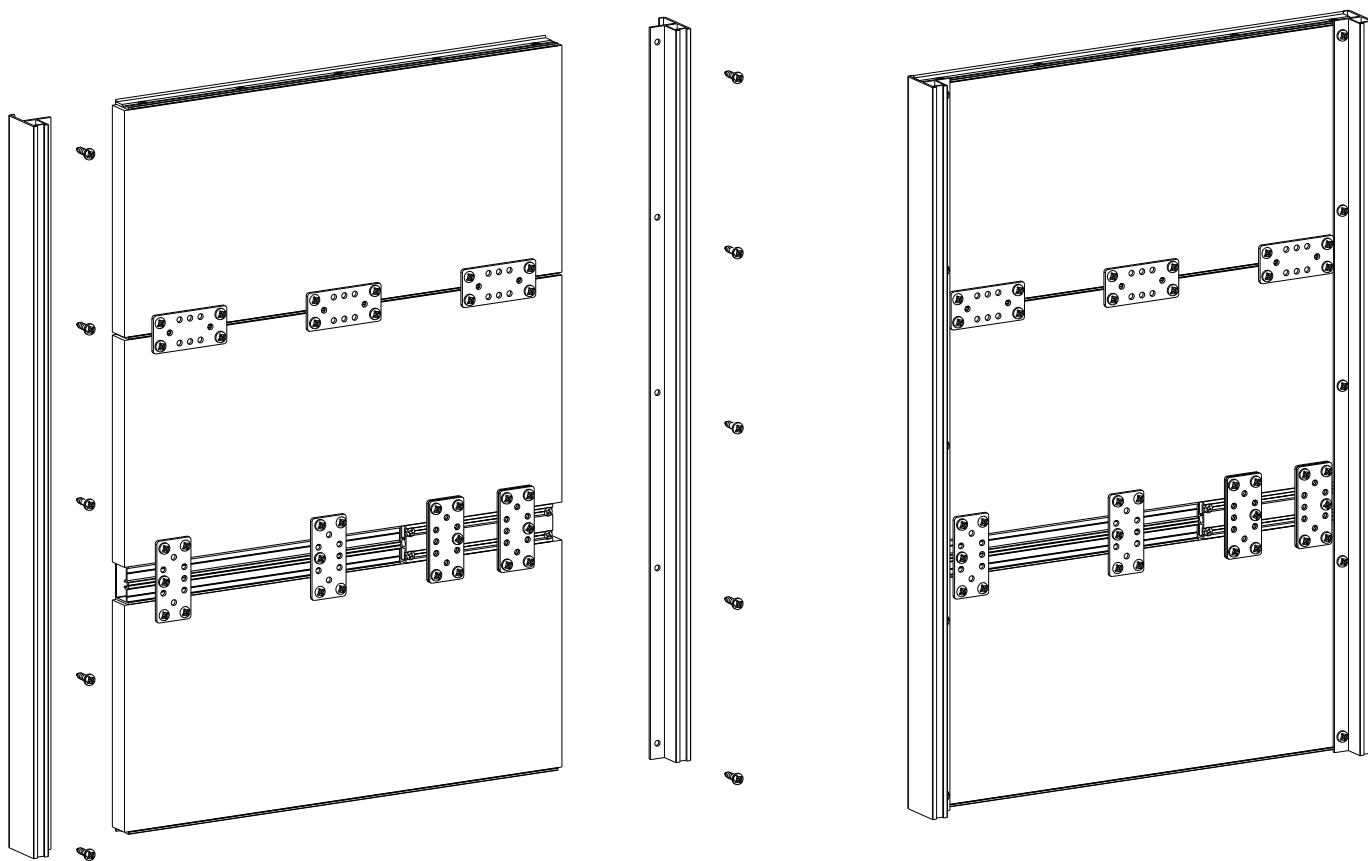
Для точного позиционирования рекомендуется на обе боковые поверхности панелей предварительно установить небольшие отрезки вертикальных профилей.

Для крепления пластины к рамке средней открытой СКРУ0485 используйте 4 пластины и саморезы 3,9*9,5 мм.

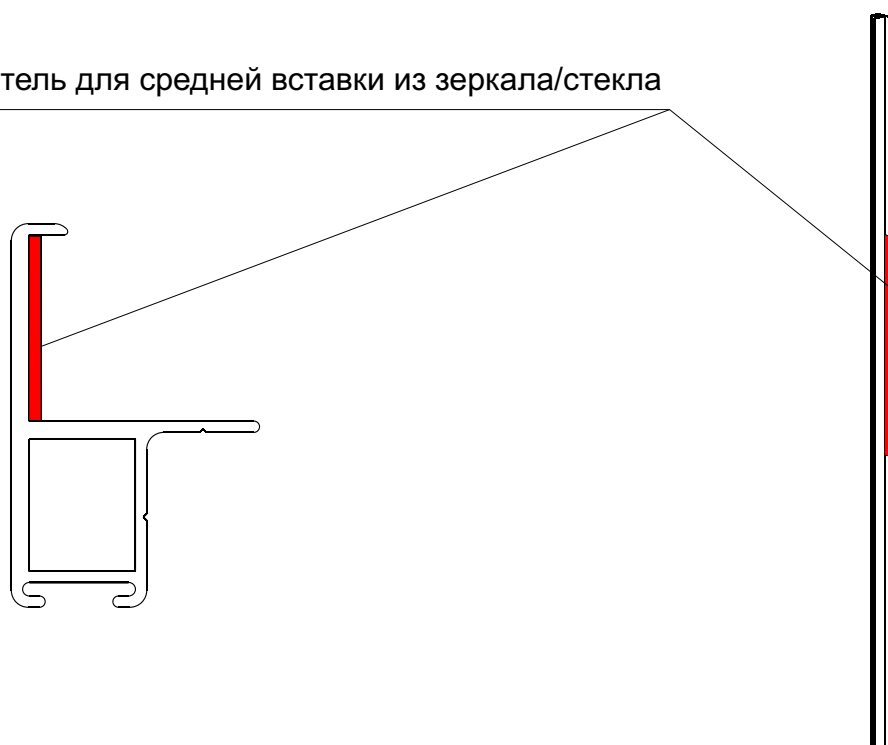


- 7 Смонтируйте вертикальные профили с наполнением с помощью резиновой киянки. Закрепите профили к панелям саморезами 3,9*16 мм, используя предварительно просверленные отверстия \varnothing 4 мм с шагом 300-400 мм. Если вставка с зеркалом/стеклом, то используйте саморез 3,9x9,5.

Если вставка с зеркалом/стеклом, то предварительно наклейте уплотнитель (ANV16-07) на внутреннюю часть профиля в местах контакта со вставкой.

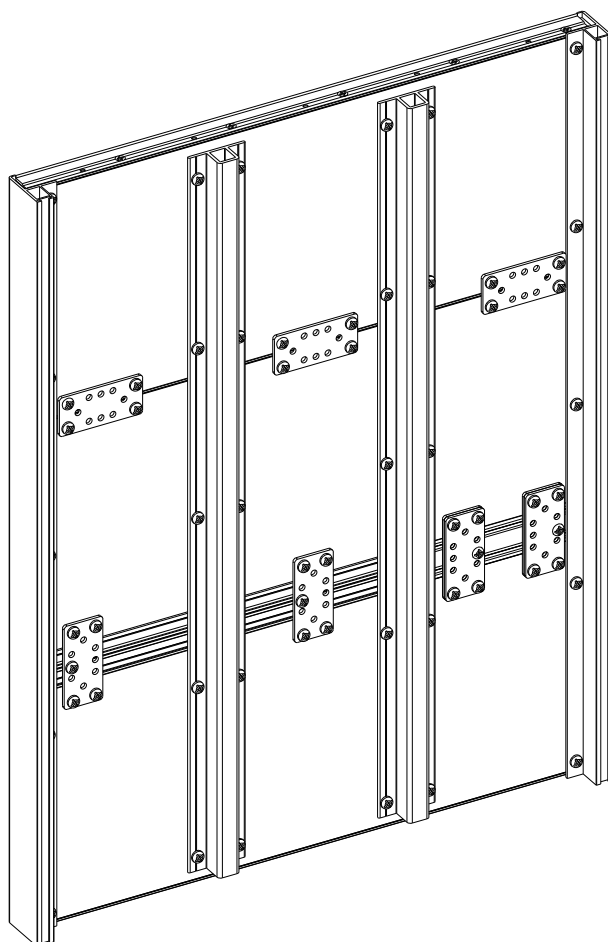
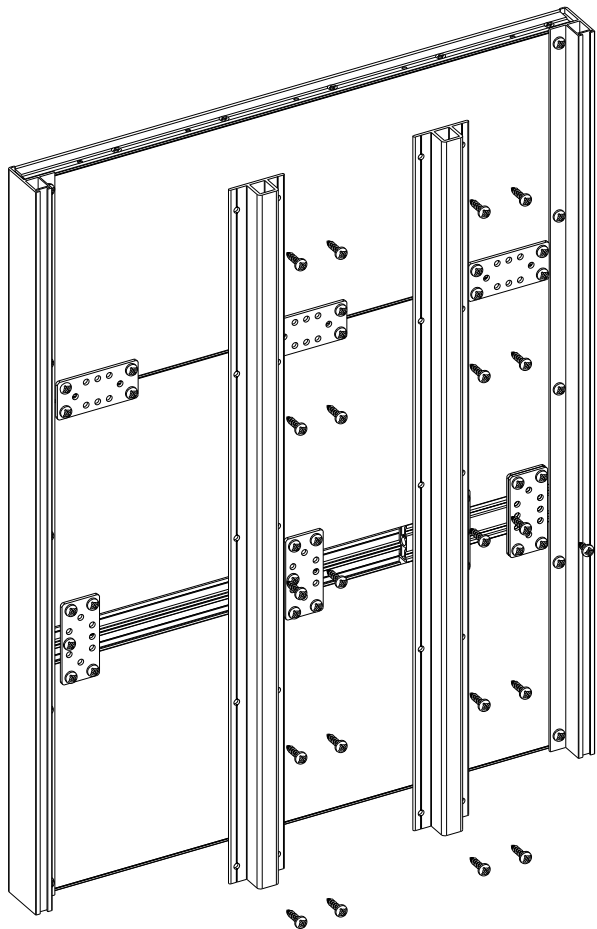


Уплотнитель для средней вставки из зеркала/стекла



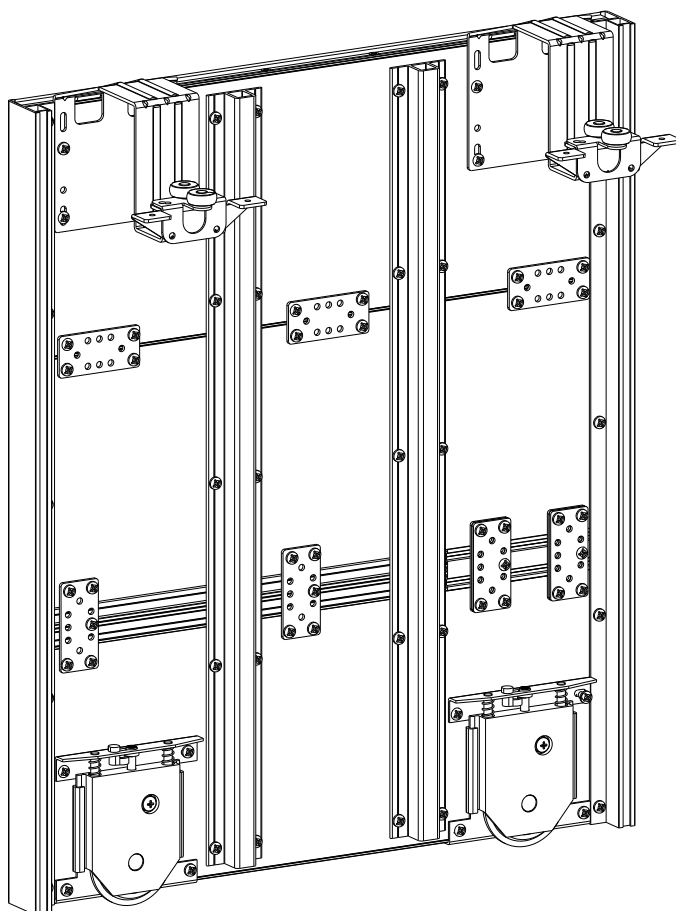
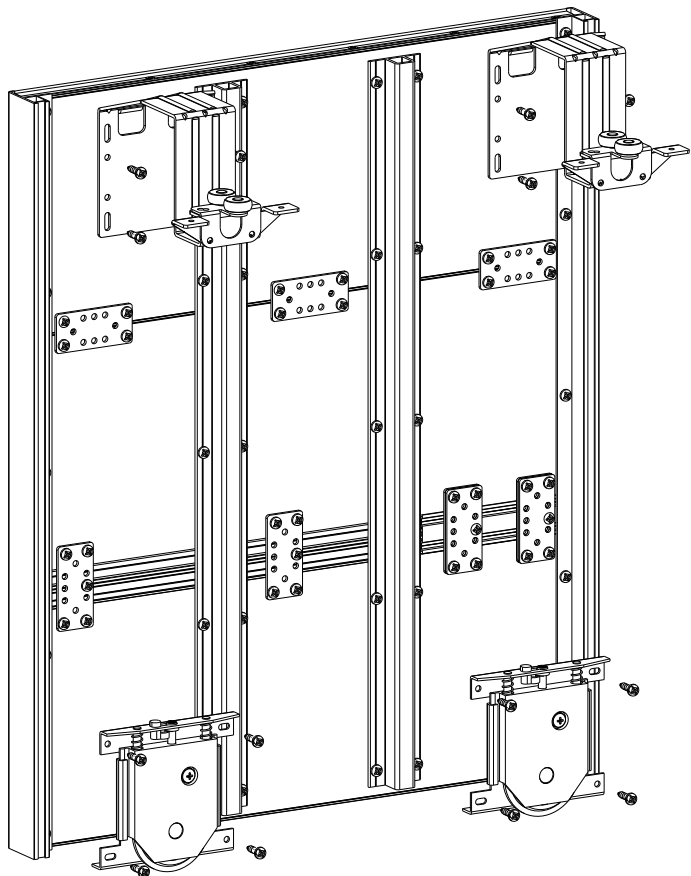
- 8 Зафиксируйте усилитель вертикальный (СКРУ638) саморезами 3,9*16, используя предварительно просверленные отверстия \varnothing 4 мм с шагом 300-400 мм. Если вставка с зеркалом/стеклом, то используйте саморез 3,9x9,5.

Дверь должна быть ровная в горизонтальной плоскости, в противном случае ее необходимо выровнять перед тем как монтировать усилитель вертикальный.



- 9 Закрепите нижние ролики, доводчики, верхние ролики, кронштейны (при скрытом варианте монтажа) по углам тыльной стороны полотна двери саморезами (3,9*16 мм). Если вставка с зеркалом/стеклом, то используйте саморез 3,9х9,5.

Для удобства транспортировки рекомендуется крепить кронштейны непосредственно на месте установки дверей.



10 Установите шлегель в пазы на тыльной стороне вертикальных профилей.

