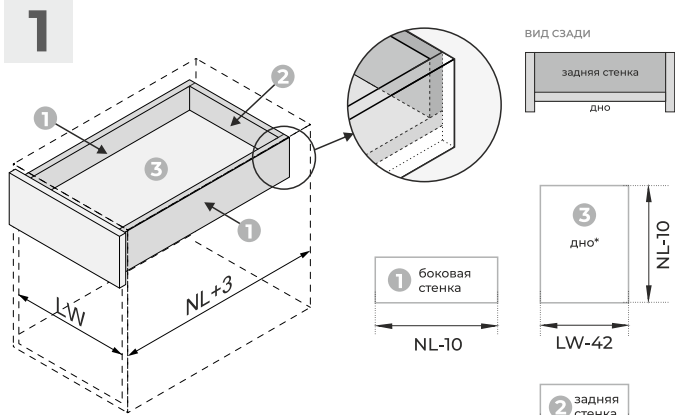
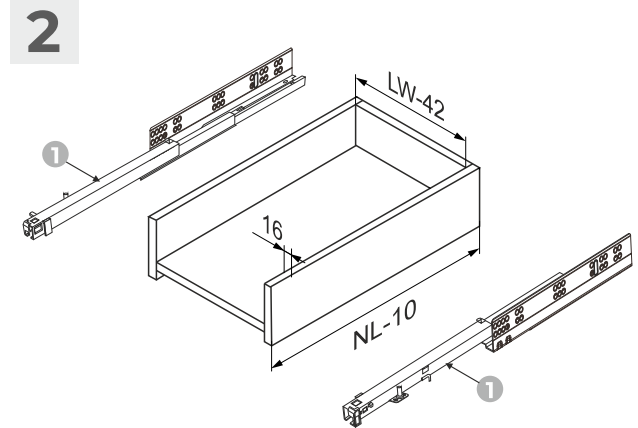


РАСКРОЙ И РАЗМЕТКА ВЫДВИЖНОГО ЯЩИКА



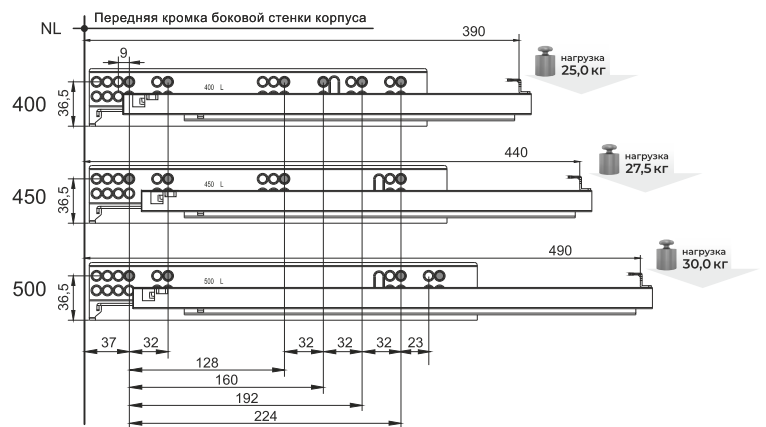
LW - внутренний размер корпуса
NL - номинальная длина направляющей
*рекомендуемая толщина материала min 16 mm



1 направляющая скрытого монтажа (левая и правая) 2 шт.

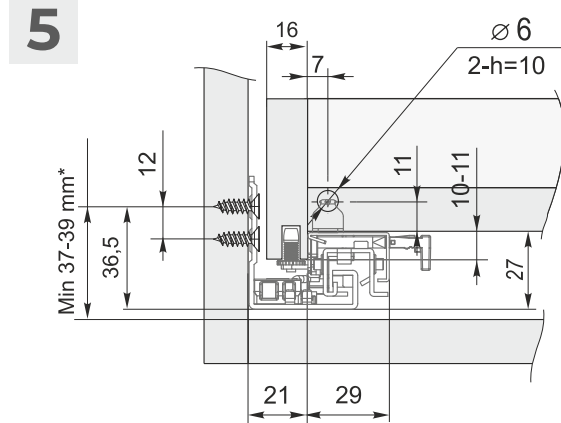
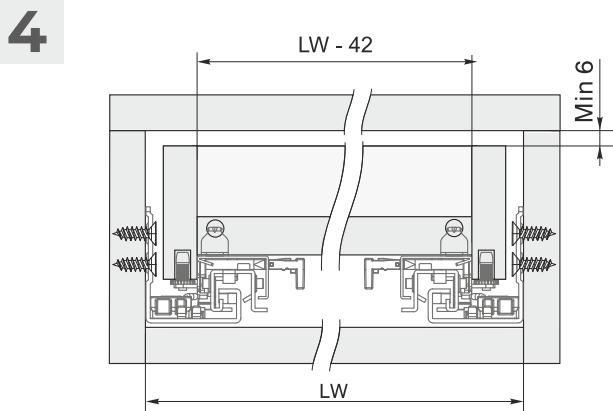
СХЕМА ПРИСАДКИ НАПРАВЛЯЮЩИХ

3 - - рекомендуемые отверстия для присадки, предназначены для выдвижных ящиков с накладными фасадами



Короткие длины направляющих полного выдвижения (300-350мм) имеют смещение присадочных отверстий. Это сделано для предотвращения отклонения от вертикали фасада мебельного ящика в следствие его тяжести.

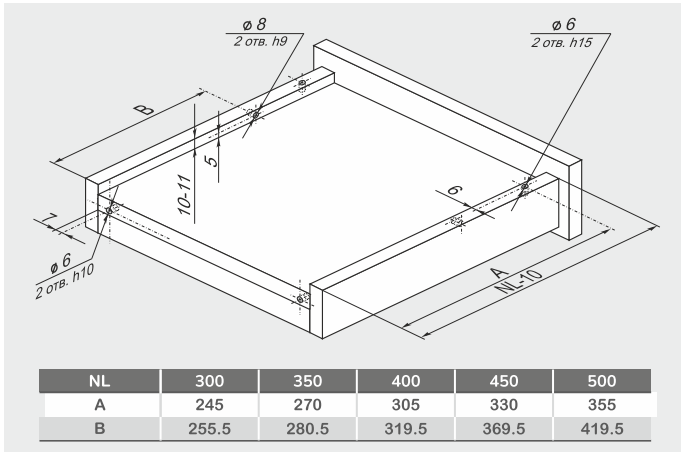
Овальное отверстие на всех длинах направляющих полного выдвижения помогает при необходимости отрегулировать положение оси присадки направляющих относительно боковины мебельного корпуса.



*Минимальная высота до второго ряда отверстий (37 мм для направляющих 400-500 мм и 39 мм для направляющих 300-350 мм). Разница связана с тем, что короткие направляющие имеют смещение отверстий с целью предотвращения отклонения фасада с высотой 250-300 мм в верхней части от плоскости торца боковой стенки мебельного корпуса.

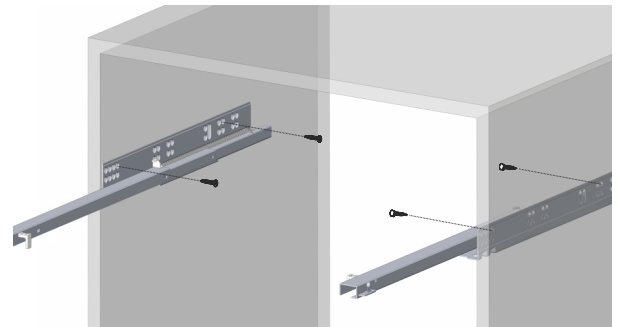
РАЗМЕТКА ОТВЕРСТИЙ ПОД ЦАПФУ И ФИКСАТОР

6



УСТАНОВКА ВЫДВИЖНОГО ЯЩИКА
В МЕБЕЛЬНЫЙ КОРОБ

7



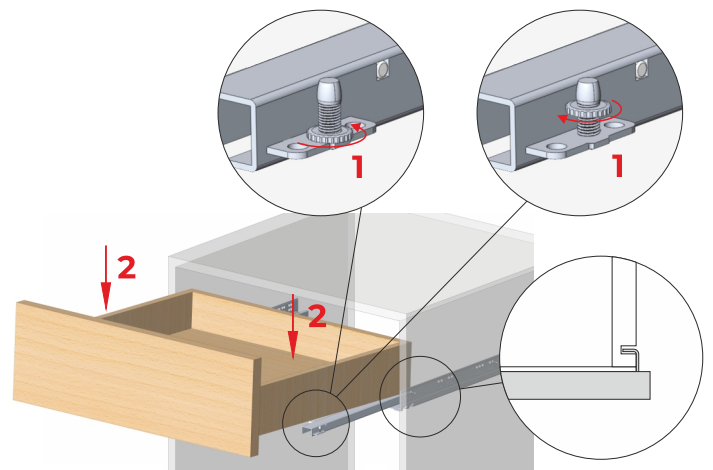
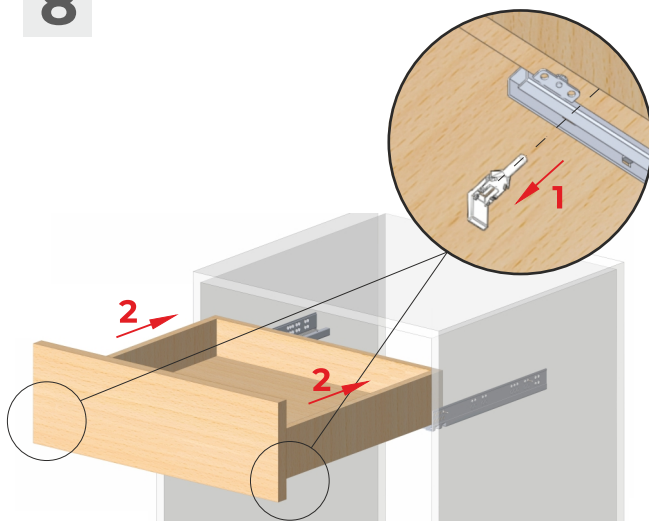
*саморезы в комплект не входят

РЕГУЛИРОВКА ВЫДВИЖНОГО ЯЩИКА

9



По высоте **+6 мм**



ДЕМОНТАЖ ВЫДВИЖНОГО ЯЩИКА

10

