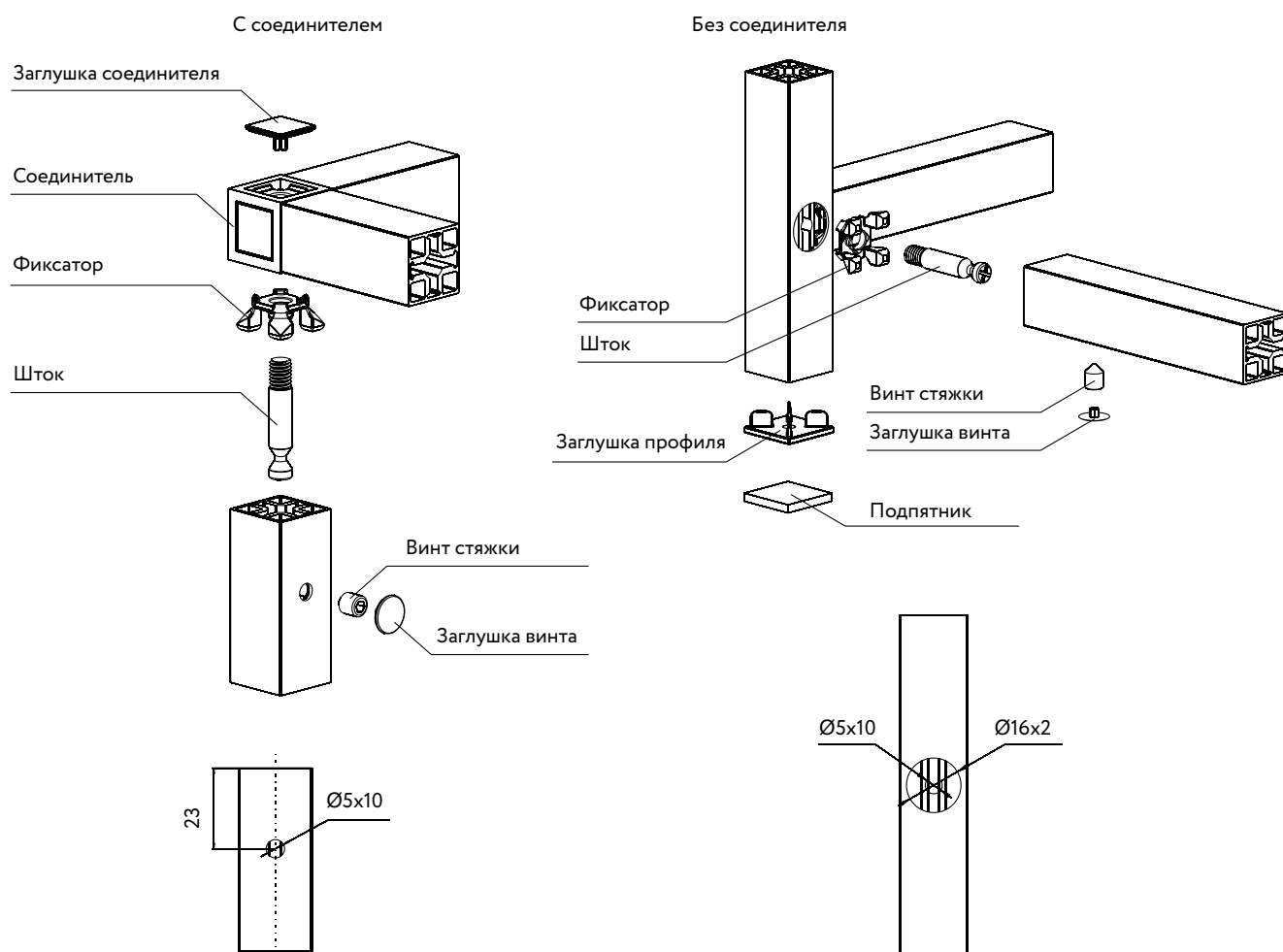


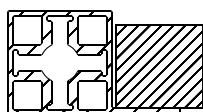
Монтаж



Наполнение ЛДСП 16 мм

С профилем под ЛДСП

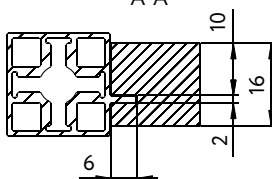
A-A



Ширина полки = X - 42
Глубина полки = Y - 42

С профилем под стекло

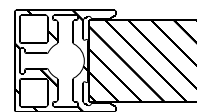
A-A



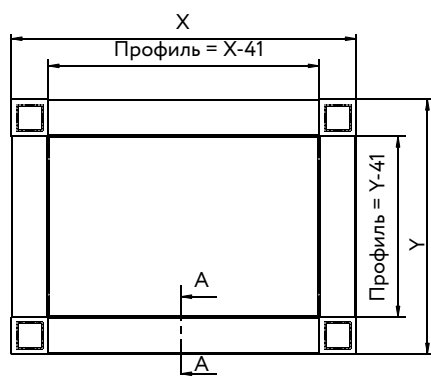
Ширина полки = X - 42
Глубина полки = Y - 41

С профилем с пазом под LED-ленту

A-A



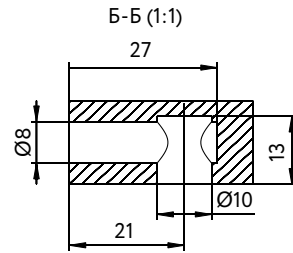
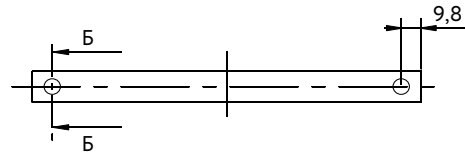
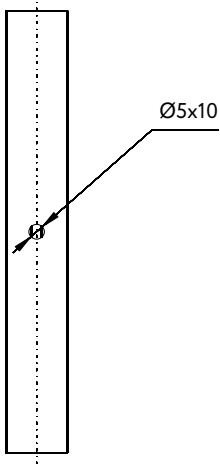
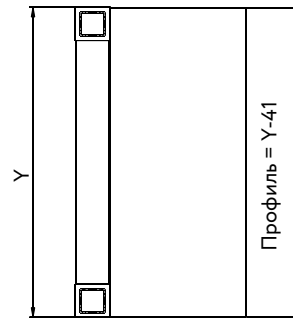
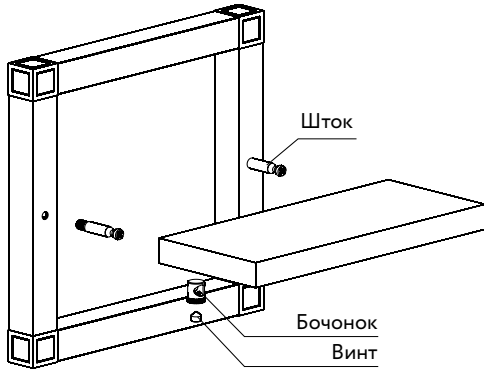
Ширина полки = X - 42
Глубина полки = Y - 30



Техническая информация

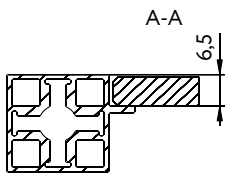
| Рекомендуемые размеры и нагрузки | |
|--|-----------------|
| Высота одной ячейки напольной конструкции | 150 мм - 600 мм |
| Глубина одной ячейки напольной конструкции | 150 мм - 600 мм |
| Ширина одной ячейки напольной конструкции | 150 мм - 900 мм |
| Нагрузка на полку напольной конструкции | до 15 кг |
| Высота одной ячейки навесной конструкции | 150 мм - 500 мм |
| Глубина одной ячейки навесной конструкции | 150 мм - 400 мм |
| Ширина одной ячейки навесной конструкции | 150 мм - 900 мм |
| Общая нагрузка на навесную конструкцию | до 20 кг |

Вариант с конической стяжкой



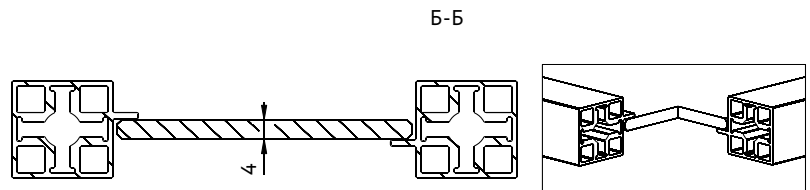
Наполнение стекло

Вариант с профилем под стекло с двух сторон

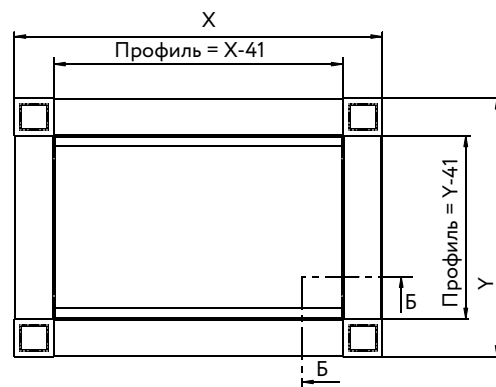
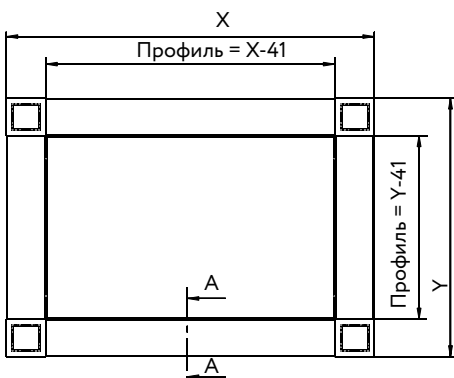


Ширина полки = X - 42
Глубина полки = Y - 42

Вариант с профилем под стекло с четырех сторон

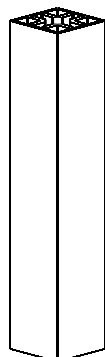
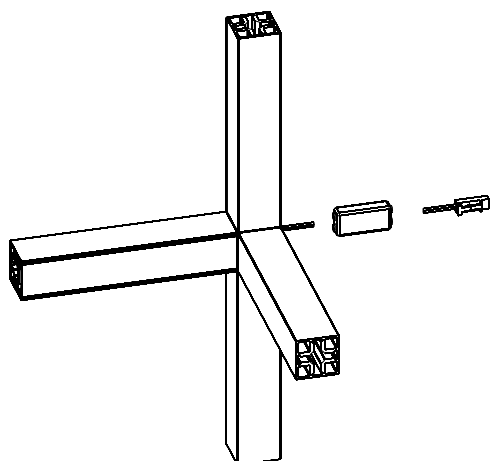


Ширина полки = X - 42
Глубина полки = Y - 42

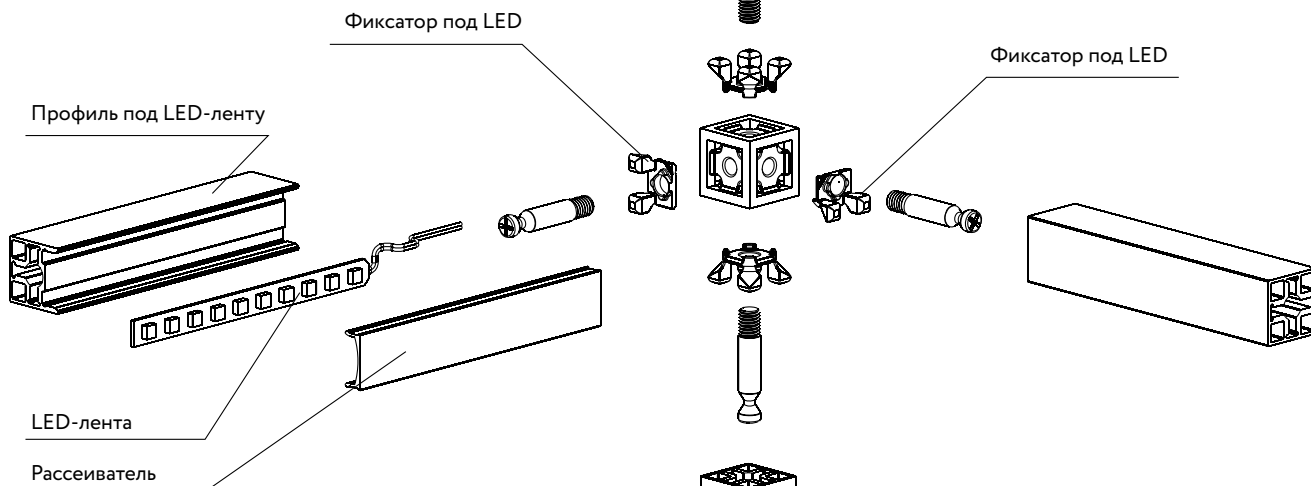
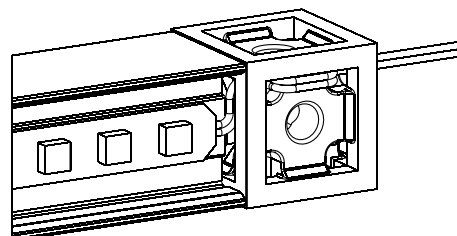


Подготовьте фиксаторы для ленты в необходимом количестве

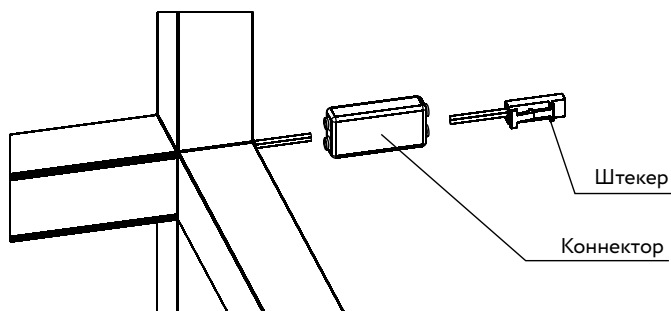
Фиксация ленты по прямой



Проведите провод через соединитель к тыльной стороне конструкции

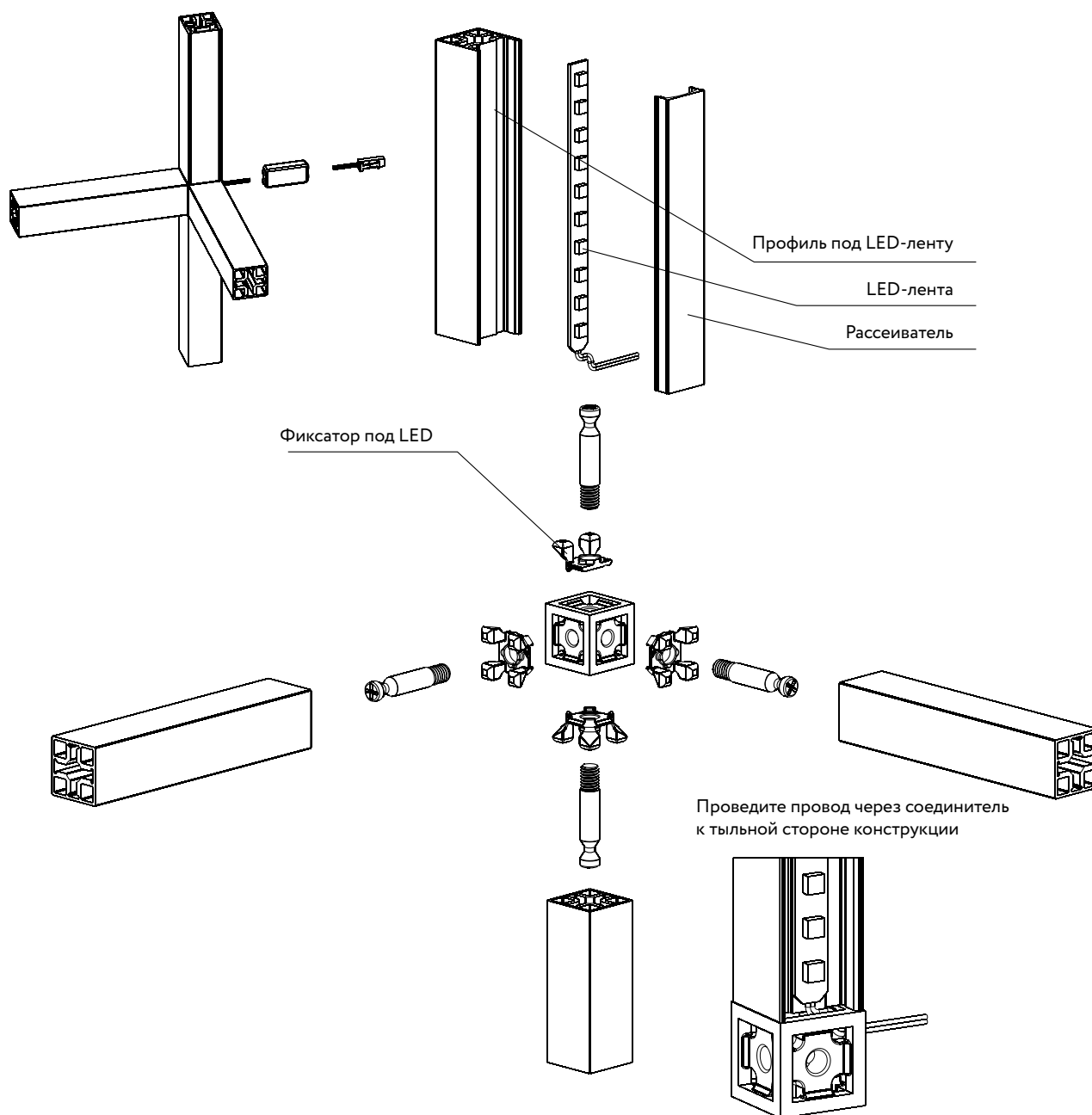


Соедините провод со штекером через коннектор



Подготовьте фиксаторы для ленты в необходимом количестве

Фиксация ленты под углом



Фиксация на стену

Регулируемая ножка

