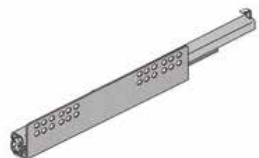


### Механизм выкатной 2-х ярусный 150/200 мм боковое крепление правый/левый (LS2/150IR/D, LS2/150IL/D)

#### комплектующие изделия



a. 2 шт.



b. 4 шт.



c. 4 шт.



d. 20 шт.



e. 2 шт.



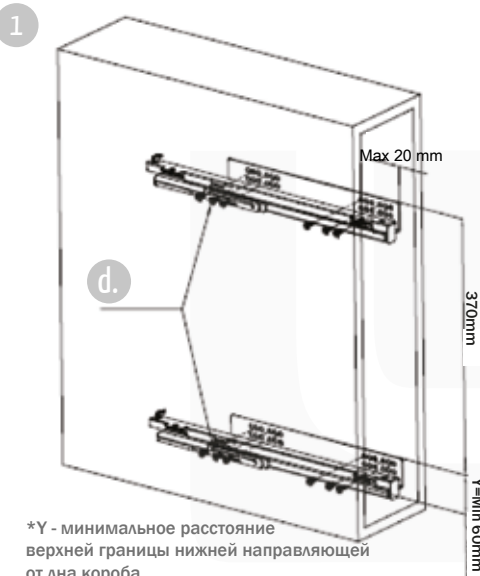
f. 4 шт.



g. 2 шт.

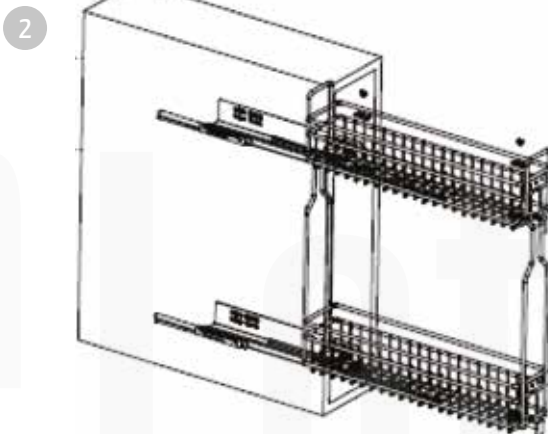
*\* Внимание: Настоящие инструкции относятся к правой стороне, левая сторона зеркальна.*

#### сборка и монтаж

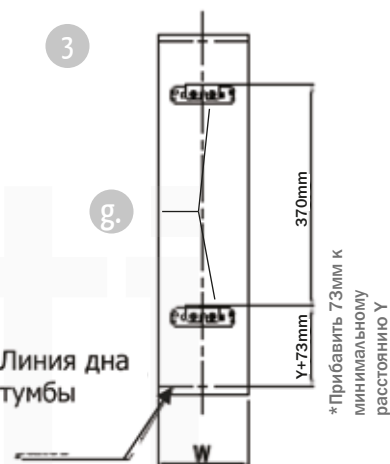


\*У - минимальное расстояние верхней границы нижней направляющей от дна короба

Установите направляющие в тумбу и закрепите его с помощью 12 винтов d.

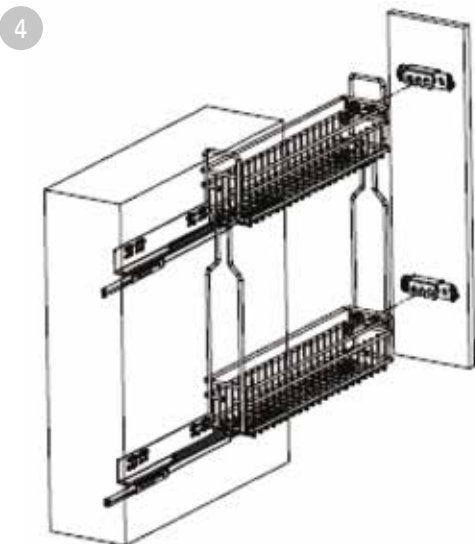


Установите механизм на направляющие a.

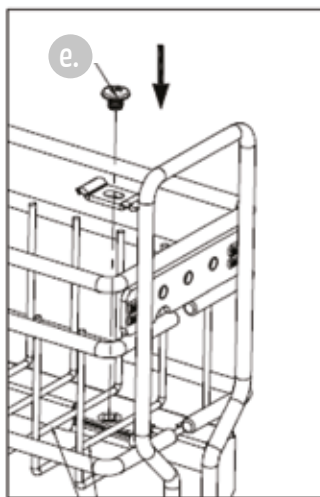


\* Прибавить 73мм к минимальному расстоянию У

Установите крепеж двери

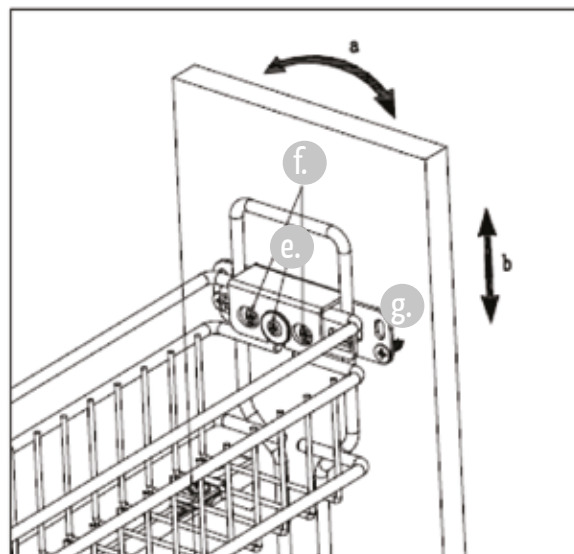


Соедините между собой корзину и дверь



Крепление между вторым и третьим рядом

5 Отрегулируйте дверь



Внимание: для регулировки детали ослабьте затяжку e, f, g. Регулировка осуществляется винтами e, f, g.